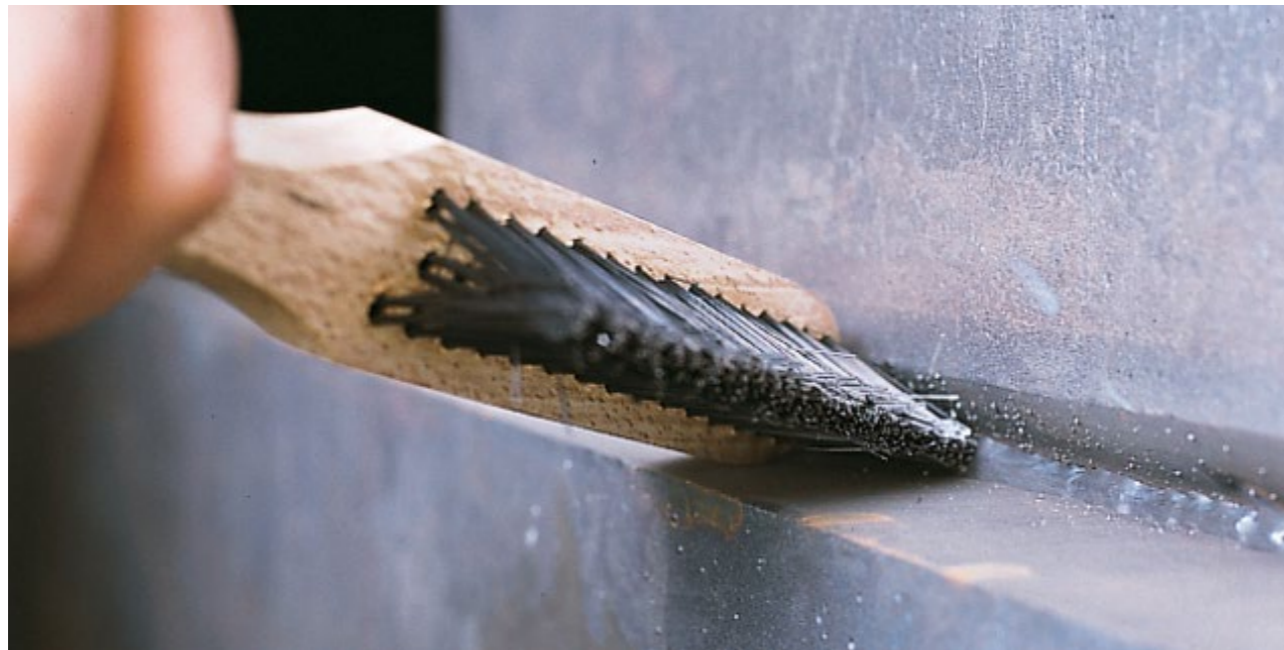




**LESSMANN**<sup>®</sup>  
DRAHTBÜRSTEN · WIRE BRUSHES

## Ручные щетки



### Хорошие знакомые

Они нужны всем и встретить их можно повсюду: при металлообработке, на стройплощадке, в каждом ящике для инструментов... В соответствии с этим, программа ручных щеток компании LESSMANN предлагает полный ассортимент и охватывает все виды ворса: от высокопрочной стали до тонкой латунной проволоки. Все щетки имеют рукоятку из бука с двумя отверстиями для подвешивания. На все стандартные щетки нанесен штрих-код!

### Отличное соотношение

Ручные щетки производства компании LESSMANN объединяют в себе исключительное качество и доступную цену благодаря их рациональному производству на автоматизированных линиях. Также по недорогой цене выполняются индивидуальные заказы клиентов по маркировке щеток современным методом прижимного выжигания – от логотипа фирмы до штрих-кода.

### Щетки ROKI (DBGM) для чистки суппорта тормозного механизма

Специальные щетки для очистки суппортов. С их помощью можно основательно удалить следы от истирания тормозных колодок. Эти щетки были созданы при сотрудничестве компании LESSMANN с одним из автомобильстроителей и являются наглядным примером разработки продукции в соответствии с потребностями промышленности. Новой деталью является 2х-компонентная рукоятка, которая создаёт необходимый комфорт при работе. Щетка сконструирована узкой, прочность ворса одинакова по всей рабочей длине. Таким образом чувствительные тормозные манжеты не повреждаются во время очистки. Ворс щетки 182.431 укорачивается в сторону кончиков и имеет соответствующую жёсткость. Благодаря хорошей эффективности зачистки и эргономической рукоятке, щетка данного исполне-

ния охотно применяется пользователями в других целях.

**Щетки с 2х-компонентной рукояткой выполняют все требования, выдвигаемые к современным высококачественным инструментам с оптимальной эргономикой.** Щетки отвечают всем требованиям, предъявляемым к современным высококачественным инструментам с оптимальной эргономичностью.

### Ручные щетки для угловых швов

Благодаря V-образной форме ворса эти щетки особо эффективно очищают различные виды сварных швов, выполненных в труднодоступных местах, от шлака и окалины.

### Ручные щетки с шабером

Незаменимы для маляров и каменщиков и предназначены для удаления сильных загрязнений на стройке, какими являются, например, брызги цементного раствора.

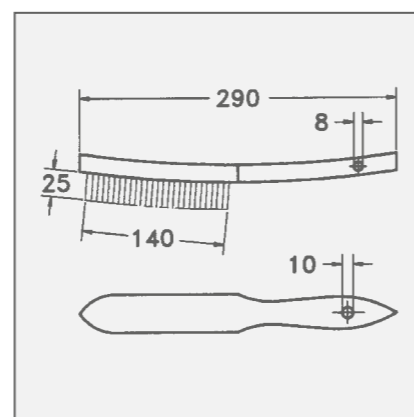
**Ручные щетки упрочнённой конструкции** Характерным отличительным признаком этих щеток по сравнению со стандартными моделями являются увеличенная рукоятка, большая плотность набивки и удлиненный ворс.

### Универсальные щетки

Многоцелевые щетки для различных областей применения, в первую очередь в бытовых условиях.

### Щетки из нержавеющей проволоки

Указания по обработке щетками поверхностей из нержавеющей стали можно найти на сайте [www.lessmann.com](http://www.lessmann.com)



Все стандартные щетки имеют код EAN и маркировку Lessmann!



Мы прошли сертификацию!

## Стандартные ручные щетки



III III  
EAN

Ручные щетки							
Материал	К-во рядов В уп-ке	1 Артикул №	2 Артикул №	3 Артикул №	4 Артикул №	5 Артикул №	6 Артикул №
1 STA прямая 0,35	12	100.011	100.021	100.031	100.041	100.051	100.061
STA прямая 0,35	100		100.020	100.030	100.040	100.050	
STM гофриров-ая ок. 0,30	12		105.421	105.431	105.441	105.451	105.461
1 STM гофриров-ая ок. 0,30	100		105.420	105.430	105.440	105.450	
STA гофриров-ая 0,20	12		102.421	102.431	102.441		
STA гофриров-ая 0,30	12	102.611	102.621	102.631	102.641	102.651	102.661
STA гофриров-ая 0,30	100		102.620	102.630			
2 ROF гофриров-ая 0,15	12		104.321	104.331	104.341	104.351	
ROF гофриров-ая 0,20	12		104.421	104.431	104.441	104.451	
ROF гофриров-ая 0,30	12	104.611	104.621	104.631	104.641	104.651	104.661
2 ROF гофриров-ая 0,30	100			104.630	104.640		
ROF прямая 0,30	12	103.711	103.721	103.731	103.741	103.751	103.761
RO8 прямая 0,30	12		105.721	105.731	105.741	105.751	
3 MES гофриров-ая 0,15	12		107.321	107.331	107.341	107.351	
MES гофриров-ая 0,25	12	107.411	107.421	107.431	107.441	107.451	107.461
MES гофриров-ая 0,35	12	107.611	107.621	107.631	107.641	107.651	107.661
MES гофриров-ая 0,35	100			107.630	107.640		
MES прямая 0,35	12		106.621	106.631	106.641	106.651	
4 BRO гофриров-ая 0,20	12			108.331	108.341	108.351	
PA прямая 0,40	12		109.421	109.431	109.441	109.451	109.461
FIB	12			109.731	109.741		
ROS	12					109.851	

Другие материалы и размеры ворса поставляются по запросу.

**Выделенные шрифтом артикулы** поставляются со склада.

STA = Стальная проволока

STM = Стальная латунированная проволока

ROF = Стальная нержавеющая проволока

RO8 = Нержавеющая высокожароупорная проволока

MES = Латунная проволока

BRO = Бронзовая проволока

PA = Полиамидный ворс

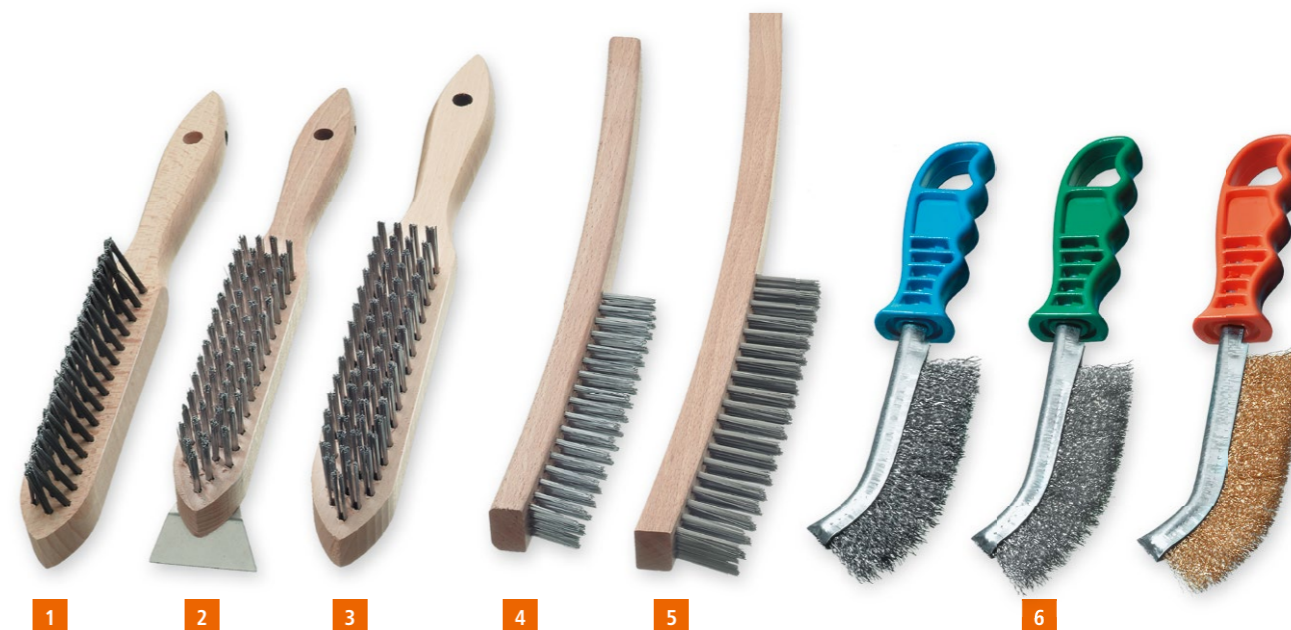
FIB = Белая фибра (растит. ворс)

ROS = Конский волос (чёрный)

## Профессиональные ручные щётки



## Специальные ручные щётки



### Специальные ручные щётки

Материал	К-во рядов	L	B	A	H	Упаковка	Артикул №
<b>Щётки ROKI DBGM для чистки суппортов</b>							
1 STA прямая 0,35	2 x 13	225	12	90	22	10	182.401
2 STA гофриров-ая 0,30	2 x 13	225	12	90	22	10	182.411
3 ROF прямая 0,35	2 x 13	225	12	90	22	10	182.421
4 MES гофриров-ая 0,25	2 x 13	225	12	90	22	10	182.451

### Щётки с пластиковой рукояткой (PP)

5 STA прямая 0,35	2	285	20	130	25	10	185.121
STA прямая 0,35	3	285	26	130	25	10	185.131
STA прямая 0,35	4	285	31	130	25	10	185.141
STA прямая 0,35	5	285	31	130	25	10	185.151
ROF гофриров-ая 0,35	2	285	20	130	25	10	185.421
ROF гофриров-ая 0,35	3	285	26	130	25	10	185.431
ROF гофриров-ая 0,35	4	285	31	130	25	10	185.441
ROF гофриров-ая 0,35	5	285	31	136	25	10	185.451
MES прямая 0,35	2	285	20	130	25	10	185.621
MES прямая 0,35	3	285	26	130	25	10	185.631
MES прямая 0,35	4	285	31	130	25	10	185.641
MES прямая 0,35	5	285	31	130	25	10	185.651

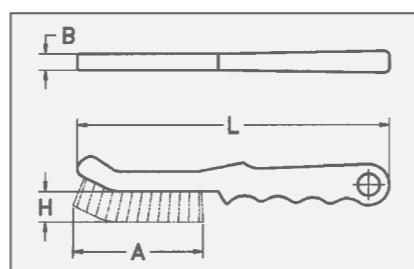
### Щётки с 2-компонентной рукояткой

6 ROF прямая 0,35	3	285	26	130	25	10	186.431
-------------------	---	-----	----	-----	----	----	---------

\* заостренные пучки, особо жесткая | допущены для работы с пищевыми производствами

### Щётки для пищевой промышленности

Эти щетки соответствуют гигиеническим требованиям FEIBP (Европейский союз точечной индустрии) и допущены для работ в пищевой промышленности.



### Специальные ручные щётки

Материал	К-во рядов	L	B	A	H	Упаковка	Артикул №
<b>1 Для угловых швов</b>							
STA прямая 0,35	3 x 15	290	35	135	35	12	120.801
ROF прямая 0,35	3 x 15	290	35	135	35	12	120.811
ROB прямая 0,30	3 x 15	290	35	135	35	12	120.831
ROF прямая 0,35 пластиковая ручка	3 x 15	290	16	120	35	10	185.811

### 2 С шабером

STA прямая 0,35	4 x 15	290	35	140	25	12	120.401
STA прямая 0,35	6 x 15	290	45	140	25	12	120.601

### 3 Упрочнённая конструкция

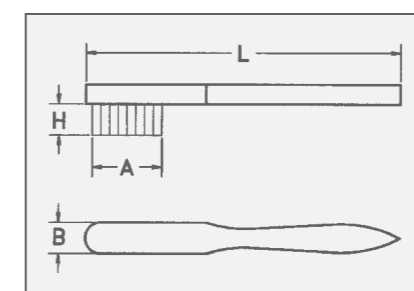
STA прямая 0,35	2 x 16	290	30	150	32	12	136.101
STA прямая 0,35	3 x 16	290	35	150	32	12	136.102
STA прямая 0,35	4 x 16	290	40	150	32	12	136.103

### Экспортная модель

4 STA прямая 0,35	4 x 17	300	30	130	25	12	122.401
5 STA прямая 0,35	4 x 19	350	30	160	30	6	122.801

### 6 Универсальные

STM гофриров-ая 0,30	1	260	10	135	28	24	056.001
STA гофриров-ая 0,35	1	260	10	135	28	24	056.301
ROF гофриров-ая 0,30	1	260	10	135	28	24	056.501
MES гофриров-ая 0,30	1	260	10	135	28	24	056.701



Выделенные шрифтом артикулы поставляются со склада.

STA = Стальная проволока  
 STM = Стальная латунированная проволока  
 ROF = Стальная нержавеющая проволока  
 ROB = Нержавеющая высокожароупорная проволока  
 MES = Латунная проволока

## Щётки для чистки свечей зажигания



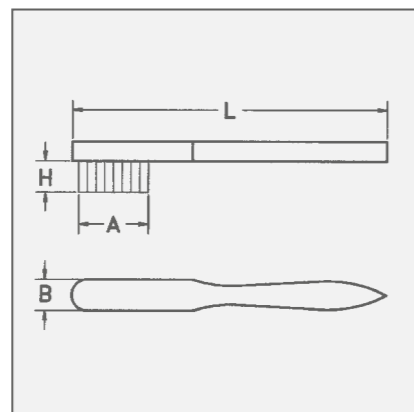
Стандартные щётки для чистки свечей зажигания								
	Материал	К-во рядов	L	B	A	H	Упаковка	Артикул №
1	MES гофриров-ая 0,15	3 x 5/6	150	15	35	15	12	125.211
	STA гофриров-ая 0,15	3 x 5/6	150	15	35	15	12	125.201
	ROF гофриров-ая 0,15	3 x 5/6	150	15	35	15	12	125.231
	MES гофриров-ая 0,15 / PP	3 x 5/6	150	15	35	15	12	125.221
	MES гофриров-ая 0,15	3 x 5/6	150	15	40	15	12	125.311*
	ROF гофриров-ая 0,20	3 x 5/6	150	15	30	15	12	125.241
	PA прямая 0,30	3 x 5/6	150	15	30	15	12	125.251
2	BRO гофриров-ая 0,15	3 x 5/6	200	15	40	15	12	132.801
Малые щётки для чистки свечей зажигания								
3	MES гофриров-ая 0,15	2 x 5	100	15	25	15	12	125.111
4	MES гофриров-ая 0,15	2 x 4	100	12	22	12	12	182.001**
Большие щётки для чистки свечей зажигания								
	MES гофриров-ая 0,15	5 x 8/10	190	24	55	18	12	125.511
5	MES гофриров-ая 0,15 / PP	5 x 8/10	190	24	55	12	12	125.521
6	MES гофриров-ая 0,15	4 x 6	155	22	40	18	12	182.331**

\* деревянный корпус лакирован | \*\* пластиковая ручка

### Щётки для чистки свечей зажигания

Благодаря своим малым размерам и мягкой проволоке эти щетки находят применение во всех видах работ, требующих использования тонкой проволоки. Наш ассортимент предлагает целый ряд отличающихся в размере и материале ворса изделий, имеющих корпус из бука.

Сортимент дополняют модели 182.001 и 182.331 с пластиковым корпусом. Корпус щётки 125.311 лакирован.



### Выделенные шрифтом артикулы поставляются со склада.

STA	= Стальная проволока
STM	= Стальная латунированная проволока
ROF	= Стальная нержавеющая проволока
MES	= Латунная проволока
BRO	= Бронзовая проволока
PA	= Полиамид
ROS	= Конский волос (чёрный)

## Щетки для тонкой очистки



Щетки для тонкой очистки								
	Материал	К-во рядов	L	B	A	H	Упаковка	Артикул №
1	MES гофриров-ая 0,15	3	225	16	110	20	12	126.311
	MES гофриров-ая 0,15	4	225	20	110	20	12	126.411
	MES гофриров-ая 0,15	5	225	24	110	20	12	126.511
	MES гофриров-ая 0,15	6	225	28	110	20	12	126.611
	MES гофриров-ая 0,15	8	225	36	110	20	12	126.811
	MES гофриров-ая 0,08	4	225	20	110	20	12	126.441
	MES гофриров-ая 0,10	4	225	20	110	20	12	126.431
	MES гофриров-ая 0,15	4	225	20	100	20	12	182.162**
	ROF гофриров-ая 0,15	4	225	20	110	20	12	126.481
	ROF гофриров-ая 0,15	4	225	20	100	20	12	182.152**
2	STA гофриров-ая 0,15	4	225	20	110	20	12	126.401
3	PA прямая 0,30	4	225	20	110	20	12	126.451
4	ROS	4	225	20	110	20	12	126.472
Специальные щётки								
6	MES гофриров-ая 0,35	4 x 11/12	350	22	80	10	12	137.701
7	MES гофриров-ая 0,30	5 x 9	700	25	54	6	12	138.704
	MES гофриров-ая 0,30	4 x 11/12	450	22	80	8	12	138.705
5	MES гофриров-ая 0,35	4 x 11/12	350	22	77	10	12	182.807**
	MES гофриров-ая 0,35	4 x 11/12	400	20	77	10	12	183.704**
	MES гофриров-ая 0,35	4 x 11/12	450	22	77	10	12	182.811**
	MES гофриров-ая 0,30	5 x 9/8	700	25	54	6	12	183.706**

### Щётки для газовых плит

8	MES гофриров-ая 0,25	2 x 10	200	15	80	19	12	132.701
---	----------------------	--------	-----	----	----	----	----	---------

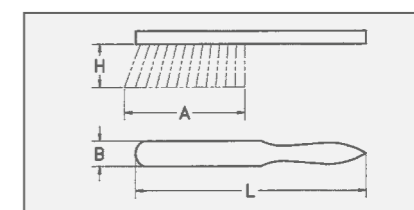
\*\* пластиковая ручка

### Щётки для тонкой очистки

Известны также под названием щёток для часовщиков или ювелиров. Отличительной чертой является высокая плотность набивки. Зачастую используются для нанесения растворителей и моющих средств. Поставляются различной рабочей ширины.

### Щётки для газовых плит и специальные щётки

Были созданы по желанию клиента и являются точным воплощением желаемого. Они являются ярким примером индивидуальных вариантов изделий, производимых, как правило, без особых проблем, благодаря гибкой структуре производства компании LESSMANN.



## Особые модели



**Ручные щётки прямоугольные и фигурные**  
Особо прочные, стабильные универсальные щётки с длинным ворсом.

### Ручные щётки со скобой

Заострённый спереди корпус с прибитой сверху пластиковой скобой. Модели 140.900 и 140.901 оснащены деревянной прокладкой для регулировки жёсткости щётки. Эти модели в основном требуются нашим клиентам за рубежом.

Наши клиенты, занимающиеся экспортом, зачастую заказывают эти специальные модели.

### Щетки для удаления белой ржавчины цинка

Специальная бронзовая проволока, используемая для материала ворса щётки, способствует очистке мест, поражённых белой ржавчиной, без повреждения слоя цинка. Оцинкованные поверхности выступают в качестве защиты от коррозии. Часто после оцинковки деталей из-за влажных метеорологических условий начинают проходить химические реакции, ведущие к возникновению белой ржавчины цинка.

### Радиаторные щётки

Узкая и длинная форма способствует эффективной очистке труднодоступных мест батарей, радиаторов и других обогревательных элементов.

### Щётки для бейцевания и морения

Бейцевальными щётками древесина подготавливается к дальнейшей обработке. Фибра и бронзовая проволока нечувствительны ко всем распространённым щелочам. Модель 144.211 оснащена деревянной прокладкой для регулировки жёсткости щётки.

Модели 144.701 и 144.801 отлично сглаживают при помощи встроенных кожаных полосок поднявшиеся в процессе морения ворсинки дерева и полируют поверхность.

### Щётки для чистки напильников

Щетки для деревянных и металлических напильников поставляются нами различных размеров и типов крацовочной ленты, приклеенной к деревянному корпусу.

### Крацовочная лента в рулонах

По желанию мы поставляем крацовочную ленту в рулонах или нарезанную на куски.

### Фасадные щётки

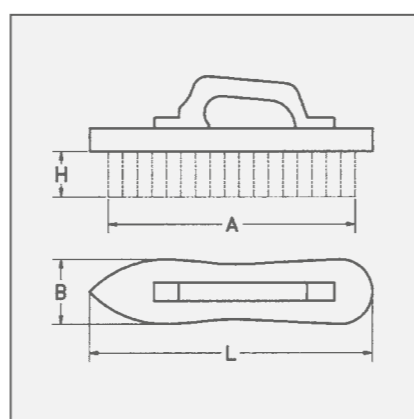
Все модели снабжены джутовым или пластиковым ремешком.

### Крацовки для декоративной штукатурки

Этот инструмент из бука с закалёнными стальными штырьками отлично подходит для шершевания и структурирования штукатурки. В модели 061.111 наружные штырьки размещены под наклоном для обработки труднодоступных углов.

### Колючие валики

С их помощью проводят перфорирование обоев для лучшего впитывания растворителя. Валик выполнен из пластика. Наклонное размещение штырьков значительно улучшает эффективность работы. Рукоятку легко удлинить, применяя любые распространённые телескопические штанги. По желанию мы поставляем валик с пластиковой защитной оболочкой или без нее.



**Выделенные шрифтом артикулы** поставляются со склада.

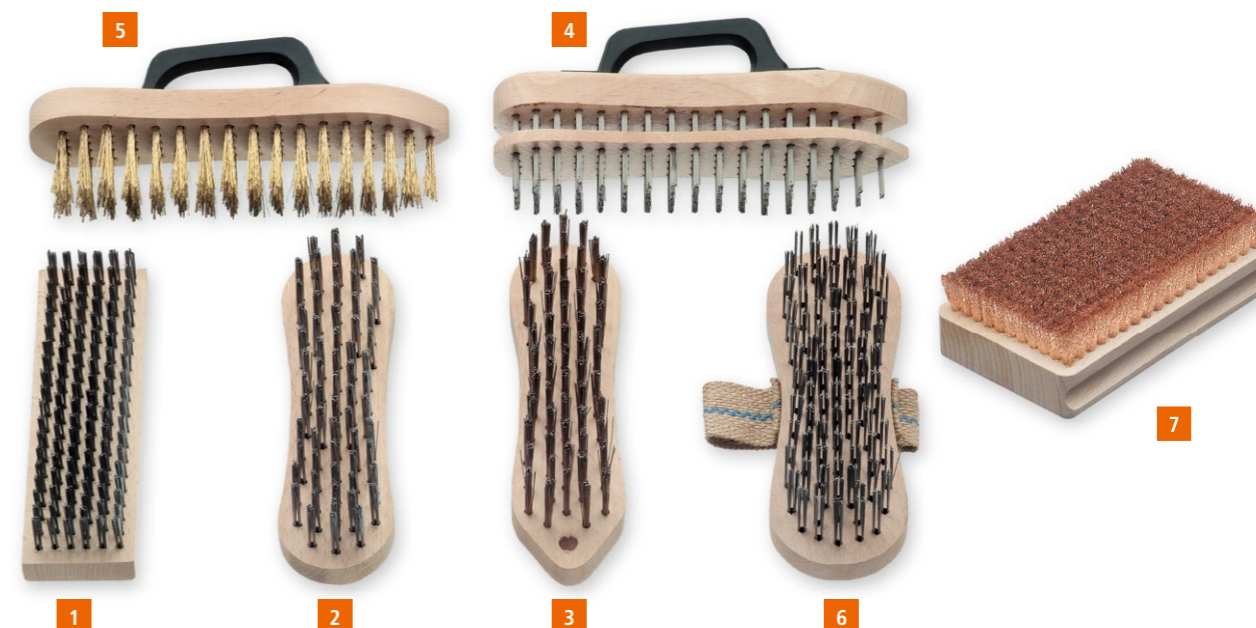
STA = Стальная проволока

STM = Стальная латунированная проволока

BRO = Бронзовая проволока



Мы прошли сертификацию!

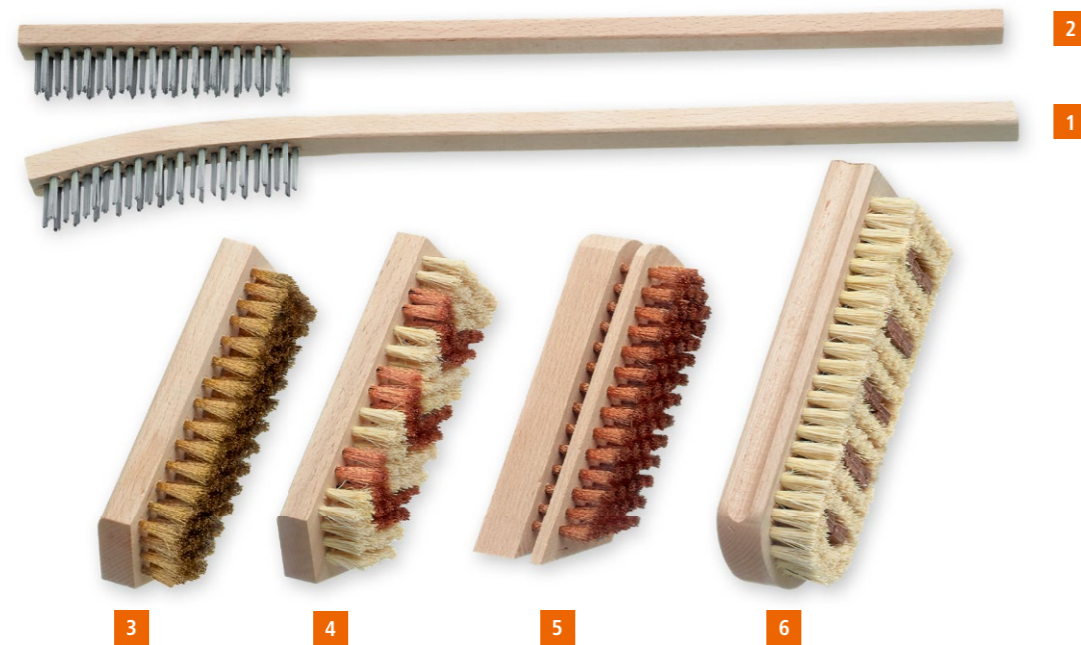


### Специальные ручные щётки

Материал	К-во рядов	L	B	A	H	Упаковка	Артикул №
<b>Ручные щётки прямоугольные и фигурные</b>							
1 STA прямая ок. 0,40	6 x 19	185	57	175	30	12	140.201
STA прямая ок. 0,40	6 x 19	185	57	175	45	12	140.211
2 STA прямая ок. 0,40	5	200	60	190	35	16	141.231
STA прямая ок. 0,40	5	200	55	170	40	36	140.601
3 STM прямая ок. 0,35	5	200	55	170	40	36	140.641
<b>Ручные щётки со скобой</b>							
4 STA прямая ок. 0,40	5	225	55	200	38	16	140.901*
STA прямая ок. 0,40	5	225	55	200	38	75	140.900*
5 STM гофриров-ая ок. 0,35	5	225	55	200	38	16	140.811
<b>Блочные щётки с ремешком</b>							
6 STA прямая ок. 0,50	7	200	70	185	35	12	141.421
<b>Ручные щетки для удаления белой ржавчины цинка</b>							
7 BRO гофриров-ая 0,08	11 x 18	120	70	110	14	10	152.811

\* с деревянной прокладкой для регулировки жёсткости

## Особые модели



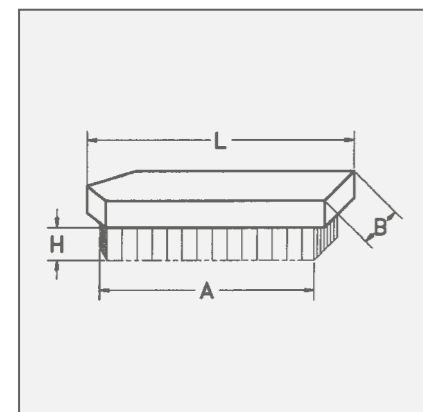
### Радиаторные щётки

	Материал	К-во рядов	L	B	A	H	Упаковка	Артикул №
1	STA прямая 0,25	3 x 13	420	20	115	20	12	121.111*
2	STA прямая 0,25	3 x 13	420	20	115	20	12	121.211**

### Щётки для бейцевания и морения

	Материал	К-во рядов	L	B	A	H	Упаковка	Артикул №
3	MES гофриров-ая 0,15	7	150	50	140	20	12	144.001
	BRO гофриров-ая 0,15	7	150	50	140	20	12	144.011
4	BRO 0,15 / FIB	7	150	50	140	20	12	144.021
	BRO гофриров-ая 0,15	7	180	60	170	20	12	144.111
	BRO 0,15 / FIB	7	180	60	170	20	12	144.121
5	BRO гофриров-ая 0,15	6	150	50	130	20	12	144.211***
	BRO гофриров-ая 0,15	6	150	50	130	15	12	144.311
	BRO гофриров-ая 0,15	6	180	60	160	15	12	144.411
6	кожа + FIB	3/7	175	60	160	20	12	144.701
	кожа + FIB	4/9	203	72	190	20	12	144.801

\* изогнутый корпус | \*\* прямой корпус | \*\*\* с деревянной прокладкой для регулировки жёсткости



Выделенные шрифтом артикулы поставляются со склада.

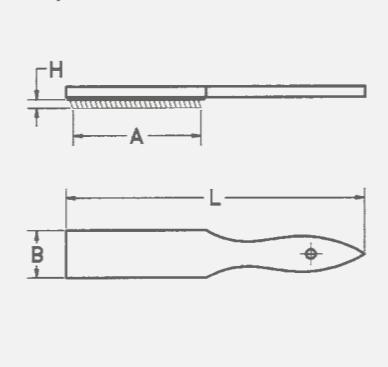
ROF = Стальная нержавеющая проволока

MES = Латунная проволока

BRO = Бронзовая проволока

FIB = Белая фибра (растит. ворс)

На стр. 87



### 1 Щётки для чистки напильников

	Крацовочная лента	L	B	A	Упаковка	Артикул №
	STA	210	25	100	12	037.101
	STA	210	25	100	100	037.100
	STA	250	40	115	12	037.201
	STA	250	40	115	100	037.200
	ROF	250	40	115	12	037.221

### 2 Крацовочная лента

Рабочий материал, без интервалов	STA ширина 25 Артикул №	STA ширина 38 Артикул №	STA ширина 51 Артикул №	ROF ширина 38 Артикул №
	000.311*	000.321*	000.331*	000.323*

### Фасадные щётки с ремешком

	Материал	К-во рядов	L	B	A	H	Упаковка	Артикул №
3	STA прямая ок. 0,25	9	210	100	200	35	12	142.101
4	MES гофриров-ая 0,20 / PP	9	210	95	200	20	12	142.211**

### Щетки для декоративной штукатурки

	Материал	L	B	A	H	Упаковка	Артикул №
5	86 калёных штырьков	190	97	165	16	12	061.101
6	116 калёных штырьков/наружные ряды под наклоном	190	97	190	16	12	061.111

### 7 Колючие валики

	Материал	К-во рядов	L	B	A	H	Упаковка	Артикул №
	Стальные штырьки, пластиковый корпус Малярная рукоятка, защитная оболочка	12	290	25	148	7	10	064.050

\* Цена за метр. Указывайте длину. | \*\* лакированный корпус

## Мётлы и крацовки

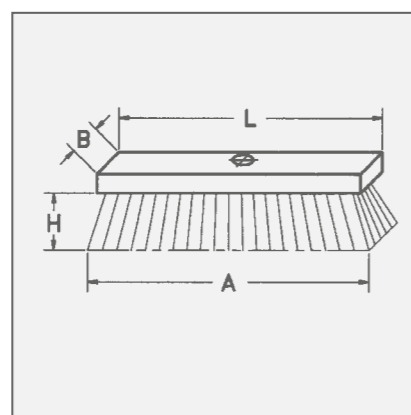


### Мётлы и крацовки

Метлы и швабры для использования на всех промышленных и торговых предприятиях или также на строительных площадках.

На рисунке изображены ходовые мётлы и крацовки. Все модели имеют отверстие под рукоятку. Полукруглая крацовка 148.601 используется для обработки стволов деревьев в лесничествах и на лесопилках.

Советы пользователю: черновая правка и шерохование цементного пола – типичный пример использования метлы из плоской проволоки 1,80x0,45 мм (146.241 и 146.341)



Выделенные шрифтом артикулы поставляются со склада.

**STA** = Стальная проволока

**ROF** = Стальная нержавеющая проволока

**MES** = Латунная проволока



Мы прошли сертификацию!



### 1 Мётлы, плоский корпус, отверстие под рукоятку 23 мм Ø

Материал	К-во рядов	L	B	A	H	Упаковка	Артикул №
<b>STA</b> прямая ок. 0,50	5 x 16/17	250	60	270	70	12	<b>147.101</b>
<b>STA</b> прямая ок. 0,50	5 x 20	300	60	330	70	12	<b>147.401</b>
<b>STA</b> прямая ок. 0,50	6 x 20/21	300	70	330	70	12	<b>147.201</b>
<b>STA</b> прямая ок. 0,50	6 x 20/21	300	70	330	70	42	<b>147.200</b>
<b>ROF</b> прямая ок. 0,50	6 x 20	300	70	330	70	12	<b>147.261</b>
<b>STA</b> прямая ок. 0,50	6 x 23	350	70	390	70	12	<b>147.301</b>

### 2 Мётлы, профилированный корпус, отверстие под рукоятку 23 мм Ø

Материал	К-во рядов	L	B	A	H	Упаковка	Артикул №
<b>STA</b> прямая ок. 0,50	5 x 16/17	250	60	270	70	12	<b>146.101</b>
<b>STA</b> прямая ок. 0,50	6 x 20/21	300	70	330	70	12	<b>146.201</b>
<b>STA</b> плоская ок. 1,80 x 0,45	6 x 20/21	300	70	330	70	12	<b>146.241</b>
<b>STA</b> прямая ок. 0,50	6 x 23/24	350	70	390	70	12	<b>146.301</b>
<b>STA</b> плоская ок. 1,80 x 0,45	6 x 23/24	350	70	390	70	12	<b>146.341</b>

### 3 Крацовка, отверстие под рукоятку 23 мм Ø

Материал	К-во рядов	L	B	A	H	Упаковка	Артикул №
<b>STA</b> прямая ок. 0,35	6 x 16/17	220	60	225	35	12	<b>148.101</b>
<b>ROF</b> прямая ок. 0,35	6 x 16/17	220	60	225	35	12	<b>148.161</b>
<b>MES</b> гофриров-ая 0,25	6 x 16/17	220	60	225	25	12	<b>148.141</b>
<b>STA</b> прямая ок. 0,25	6 x 17/18	240	70	245	35	12	<b>148.201</b>
<b>STA</b> прямая ок. 0,40	7 x 15/16	230	65	220	35	12	<b>148.601*</b>

\* Изогнутый деревянный корпус

## Ручные смётки



### Ручные смётки

В зависимости от условий и области применения имеются щетки с ручкой в различных исполнениях и с разными материалами для ворса. Щетки с ручкой и ворсом из проволоки предназначены для удаления крупнозернистой и прилипшей грязи, поскольку проволока почти не поддается повреждению.

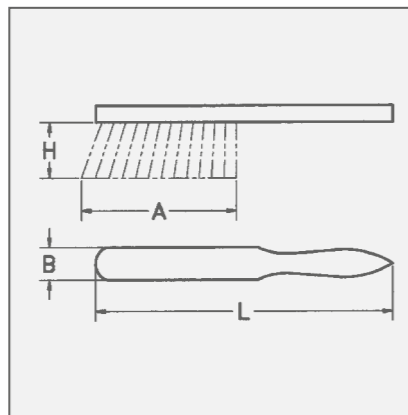
Кроме щеток с ворсом из конского волоса, в качестве доступной альтернативы мы предлагаем кокосовые щетки из натурального волокна.

Щетка с ручкой и полипропиленовым ворсом (гладкое синтетическое волокно) может легко очищаться, поэтому обрабатываемые поверхности не подвержены загрязнению и исцарапыванию.

Водопоглощение полипропилена незначительно, поэтому щетку с ручкой можно использовать и во влажной среде.

### Высококачественные смётки по индивидуальным заказам

Наряду с представленными моделями ручных смёток мы также изготавливаем специальные модели разнообразных размеров и рабочих материалов в соответствии с Вашими требованиями.



Выделенные шрифтом артикулы поставляются со склада.

STA = Стальная проволока

MES = Латунная проволока

PP = Полипропилен

ROS = Конский волос



Мы прошли сертификацию!



Ручные смётки								
	Материал	К-во рядов	L	B	A	H	Упаковка	Артикул №
3	STA прямая ок. 0,25	4	320	35	150	60	12	124.101
2	MES гофриров-ая 0,25	4	320	35	150	40	12	124.121
1	Кокос	4	280	40	160	70	12	124.201
4	Кокос	4	430	40	165	70	20	124.401
5	ROS	6	300	43	165	50	20	124.301*
6	PP	4	320	35	175	70	12	124.801

\* лакированный корпус



# Щетки для удаления сорняков и метлы для обработки швов

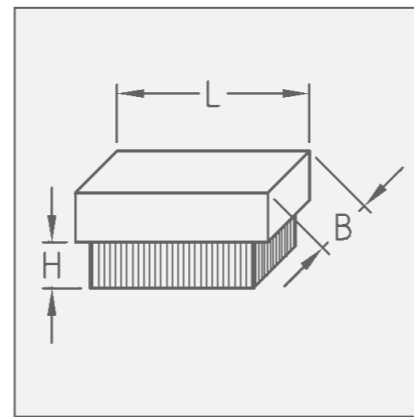


## Щетки для удаления сорняков

Щетка с V-образным ворсом идеально предназначена для удаления мха и сорняков в стыках и на краях тротуаров, дорожных въездов и мощеных поверхностей.

За счет оптимально рассчитанной рукоятки ваша работа становится эргономичной и эффективной. Не сгибаясь во время работы, Вы бережете свою спину и производите точную и агрессивную обработку поверхности.

Щетка с ограниченным ворсом обеспечивает очистку труднодоступных углов и краев.



## Метлы для обработки швов

Как и в случае щеток для удаления сорняков, речь идет о типе щеток для использования вне помещения. Наилучшим образом изделия подходят для удаления мха и сорняков с террасных досок и брусчатки. Безопасная и аккуратная работа без нагибания превращает щетку в эффективную метлу с глубоко проникающей способностью. Высококачественный латунированный ворс из стальной проволоки гарантирует долгий срок службы щетки благодаря известному немецкому качеству компании LESSMANN.

Все стандартные щетки отмечены штрих-кодом и маркировкой LESSMANN!



Displaybox

**Выделенные шрифтом артикулы** поставляются со склада.

**STA** = Стальная проволока

**STM** = Стальная латунированная проволока



IIIIII  
EAN

## Щетки для удаления сорняков, с отверстием для рукоятки 23 Ø

	Материал	L	B	H	К-во рядов	Упаковка	Артикул №
<b>без рукоятки</b>							
1	STA 0,35 mm	100	35	36	3	25	151.108
2	STM 0,35 mm рабочее направление ворса ограничено	100	35	36	3	25	151.511
<b>с рукояткой, длина 1400 мм, Ø 28 мм, включая дисплейную картонную коробку</b>							
3	STA 0,35 mm	100	35	36	3	30	151.991.07*
	STM 0,35 mm рабочее направление ворса ограничено	100	35	36	3	30	151.995.07*

IIIIII  
EAN

## Метла для обработки швов, с отверстием для рукоятки 23 Ø

	Материал	L	B	H	К-во рядов	Упаковка	Артикул №
<b>без рукоятки</b>							
4	STM 0,50 mm	140	60	70/60	10/9	16	152.510
<b>с рукояткой, длина 1400 мм, Ø 28 мм, включая дисплейную картонную коробку</b>							
	STM 0,50 mm	140	60	70/60	10/9	12	152.995.07*

\* отгрузка только в количествах, кратных стандартной упаковке