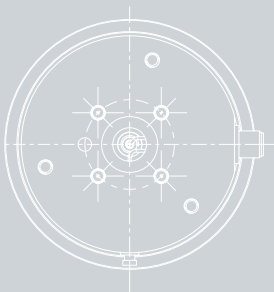
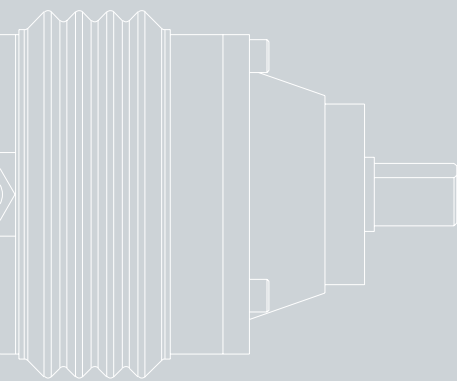




## Датчик столкновений TBi KS1



Отключение по 4 осям

Точное автоматическое возвращение в исходную позицию

Возможность выбора силы срабатывания

### Технические данные

#### Датчик столкновений TBi KS1 (-S)

Принцип работы	механический, пружинный
Сила срабатывания, осевая	KS1: 960 N KS1-S: 550 N
Момент срабатывания по поперечной оси (Mx, My)	KS1: 32.2 Nm KS1-S: 18.2 Nm
Точность возврата в исходную позицию	горизонтально +/- 0.05 mm (KS1-S: 0.1mm), при расстоянии 300 mm до фланца
Комплектация	- 1 свободно настраиваемая кнопка (подача проволоки) - интегрированный изолированный фланец
Опции	- монтажный фланец для крепления горелки (со штырем и шпонкой) - соединительные фланцы к любым роботам
Вес	ок. 1,96 кг

### Информация для заказа

**TBi KS1, без монтажного фланца (станд.) 536P101001**

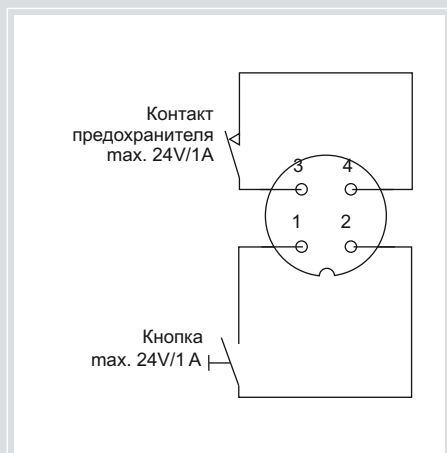
TBi KS1-S, без монтажного фланца 536P101004

Монтажный фланец в сборе 536P102540

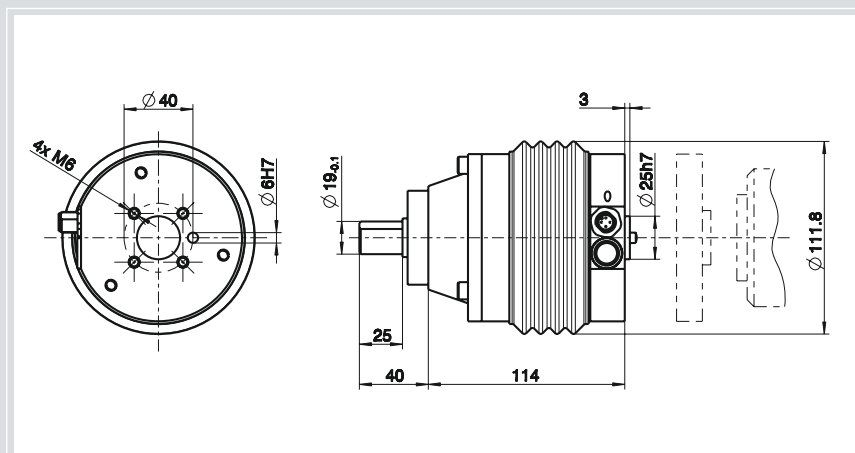
Угловое соединение 375P002323



## Электрическое подключение



## Чертеж с указанием размеров датчика столкновений и монтажного фланца



TBi KS1 может подключаться к горелкам TBi (MIG/MAG, WIG, плазмотронам), а также к другим устройствам с весом примерно до 2-3 кг. Ограничения по использованию обусловлены весом устройства, позицией центра тяжести относительно фланца, а также максимального ускорения робота.

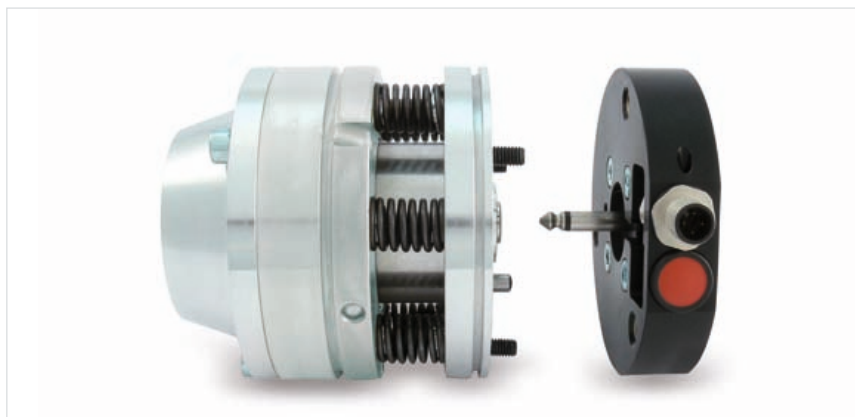
Для очень легких систем горелок, например, WIG-горелок, может применяться KS1-S. Отключение здесь последует уже при небольшом воздействии.

## Возможности использования

Датчик столкновения TBi разработан с целью надежной защиты роботов и систем сварочных горелок от повреждений при столкновениях. Он выделяется высокой точностью воспроизведения и при сравнительных тестах регулярно показывает самые лучшие результаты.

Также чтобы после произошедшего столкновения быстрее снова начать работать без затрат на монтаж и настройку, мы настоятельно рекомендуем применять эту деталь.

## Упрощенный монтаж с помощью внутреннего штекерного соединения



## Совместимость с разными типами роботов

Поставляемый в комплекте изолированный фланец подходит ко многим типам роботов. Указанный список не является полным.

Просим обратить внимание, что из-за изменяющихся технологий мы не можем гарантировать полной совместимости с перечисленными роботами. Но мы охотно решим для Вас этот вопрос.

Мы также можем поставить промежуточные фланцы ко всем популярным роботам.

Производитель	Тип
ABB	IRB 1400, IRB 1500, IRB 2000, IRB 2165, IRB 2400L и др.
Fanuc	ARC Mate 100 iB, ARC Mate 120 iB, Arc Mate 120iL, M16 iB/20, M16 iB/10 и др.
Kawasaki	FA 06L, FA 06N, FA 10N, FC06L, FC 06N, FC 10C, FC 10N, FS 06L, FS06N, FS 10C, FS 10N, FS 10X и др.
Kuka	KR 6, KR 16 L6ARC и др.
Motoman	SK6, SK 16, Up6, UP 20, UP20-6, UP50 и др.
OTC	AX83